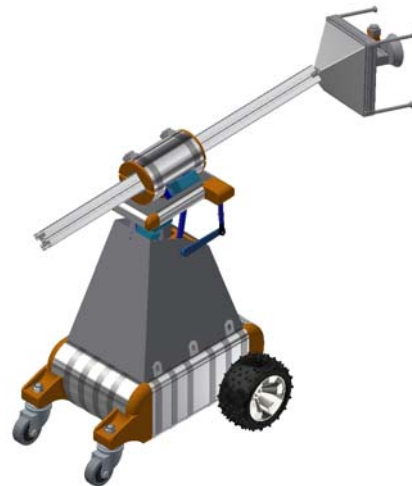
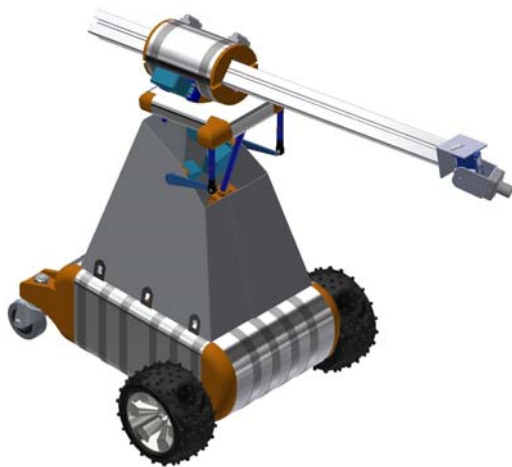


«MecSave» – Mechanical Health Saver



Kurzbeschreibung «MecSave»

applicsign's Humane ferngesteuerte Handhabungstechnik wird dirigiert und gelenkt aus dem geschütztem mobilen MecSave Controll-Container. Ein Operator bedient bis zu drei MecSaves, dieser kann individuell ausgerüstet werden, z.B. mit einem Workframe, ein Einfaches x-y-z Bewegungssystem mit motorischen Antrieben, der auf einer Fläche platziert automatisiert einer wiederkehrenden Bewegung ausführt und dabei beispielsweise einen Bandschleifer für den Abtrag von Farbe einsetzt. Für den speziellen Einsatz in Kontrollbereiche von KKW kann unser Kollege mit einer integrierten Absaugung ausgerüstet werden. Durch die patentgeschützte schlichte Bauweise ist eine vollumfängliche Skalierung unseres MecSave in Grössen von Arbeitsbereich von 0.5 m² bis 2 m² herstellbar. Kleine Modelle sind als «Schnüffler» zur Strahlenmessungen eingesetzt bar, speziell für schwerzugängliche Bereiche mit höchsten Dosisleistungen. Die einfache aber sehr robuste Bauweise der MecSave Produktpalette ermöglicht auch den Einsatz von humaner Handhabungstechnik für Arbeiten unter Wasser.

Wenn Sie ein spezifisch ausgearbeitetes Angebot zugeschnitten auf für Ihre Bedürfnisse wünschen, kontaktieren Sie uns über die nachfolgenden Kontaktdaten.

Kontakt

applicsign ag

Thomas Berger

tmb@applicsign.com

Vorteile MecSave

- Günstig in der Herstellung
- Niedriges Gewicht
- Einfache Entsorgung
- Einfache Zerlegung mit grobe Hilfsmittel
- Gut zu reinigende Oberflächen
- Hohe Stabilität und Festigkeit durch patentierte Spannbänder-Konstruktion
- Konstruktion verhindert unerwünschtes Eindringen von kontaminierten Partikel oder Feuchte in das Innere
- Einsatzmöglichkeiten für grobe, einfache Arbeiten unbegrenzt
- eigene Fused Deposition Modelling (FDM-Kunststoff-3D-Druck) Produktion ermöglicht Kundenwünsche umzusetzen
- Grössen und Arbeitsbereiche skalierbar

Roboter Steuerung und Sensorik

- Versorgung über Kabel
- Signale über Kabel
- Kameras, Drucksensoren, Endlagenschalter am Roboter
- Kameras im Arbeitsraum

Einsatzgebiete MecSave

- ✓ Kernkraftwerke im Rückbau
- ✓ Forschungsreaktoren
- ✓ Industrielle Sanierungen
- ✓ Marine
- ✓ Aufbereitungszentren

«MecSave» – Mechanical Health Saver

FACT-Sheet:

Unser Kollege unterscheidet sich wesentlich von den herkömmlichen Robotern für den Einsatz im Rückbau und Sanierungen. Entwickelt für die speziellen Einsätze in den Bereichen bei denen die geläufigen Fernhantiersysteme kapitulieren und erneut Menschen die belastenden Arbeiten verrichten müssen. Konditioniert für das Arbeiten in schwerzugänglichen Bereichen wie Abklingbecken, Messungen an offenen Rohrenden, überkopf und an hohen Wänden etc.

Die Konstruktion vom MecSave wurde an den speziellen Anforderungen für den Einsatz in den Kontrollbereich entwickelt, dabei wurde das Design optimiert hinsichtlich Reinigung/Dekontamination und Recyclebarkeit der verwendeten Komponenten, mit dem Ziel der Minimierung von Abfall und monetärem Verlust.

Zusammen mit dem Herstellverfahren **FRAME-PACK** sind wir in der Lage in kürzester Zeit Kundenwünsche in unsere Fernhantiersysteme einfließen zu lassen, zu planen und zu bauen. Alles aus einer Hand ermöglicht dem Kunden einen kurzen Problemlösungsprozess mit einem kompetenten Team. Entwicklung – Design- Konstruktion – Produktion

Vorteile gegenüber konventionellen Robotern:

- Geringere Investitionskosten
- geringer monetärer Verlust bei allfälliger Entsorgung
- Wiederverwendbarkeit
- MecSave skalierbar je nach Arbeitseinsatz bei gleichbleibender Konstruktion
- Optimierung, Modifizierung nach Kundenwunsch und Einsatzgebiet kostengünstig realisierbar

